

Support vélo a hauteur décalés

Description:

Design efficace pour éviter des les guidons ne s'entrechoquent grâce aux emplacements décalés en hauteur. Ce support est utilisable des 2 côtés.

Caractéristiques:

Longueur: 1980mm

Largeur: 370mm

Hauteur totale: 388mm

Diamètre structure: Tube acier 35x35mm

Poids: 19kg

Finition:

Finition acier galvanisé ou peint sur galva selon nos coloris.

Pose:

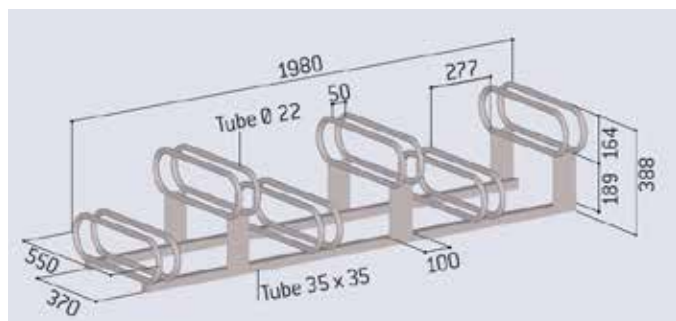
A poser ou à fixer au sol par tous diam. 10mm.
Visserie non fournie.



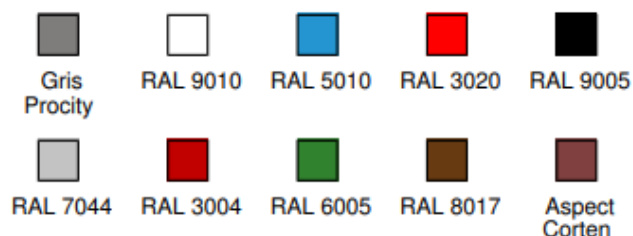
Réf. SP204700



Réf. SP204711



Réf. SP204719



Réf.	Dénomination	Long. (mm)	Larg. (mm)	Haut. (mm)	Pds. (Kg)
SP204700	Support 6 places galva	1980	370	388	19
SP204711	Support 6 places peint	1980	370	388	19
SP204719	Support 5 places galva	1608	370	388	16