

Platine SYSTEJECT

Description:

Signalisation passive.

Ce support éjectable sert à renforcer le niveau de sécurité en cas d'accident, la platine et l'embase se désolidarisent et le panneau est éjecté.

Caractéristiques:

Les composants sont réutilisables après un accident.

Le massif en béton ne doit pas être remplacé.

Pas besoin de glissières de sécurité.

L'ancrage est commun aux différentes embases et platines.

Pose:

Se pose entre les tiges d'ancrage du massif et l'embase.

Normes:

Le système est conforme à la norme européenne EN 12767. Classé dans la catégorie 100 NE 3 pour les Ø 90, 114 et 140 mm, 100 NE 2 pour le Ø 168 mm. Crash-tests à 35 et 100km/h, le 15 juin 2009 sous la direction du LIER (Laboratoire d'Essais d'Équipement de la Route).

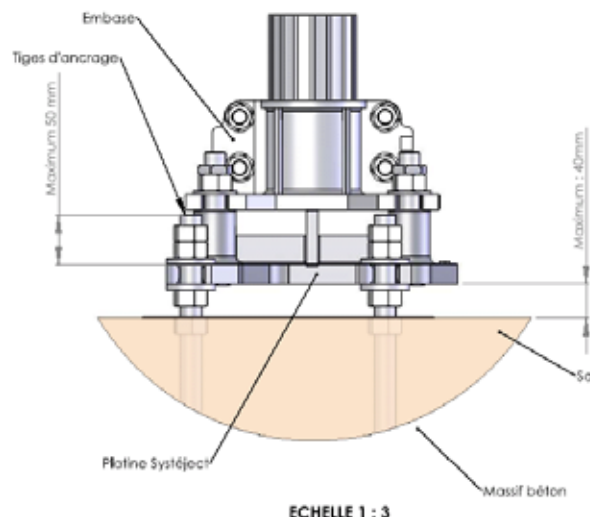
Accepté par la Région Wallonne.



Ensemble embase, platine et tige d'ancrage



Réf.	Dénomination	Diam. (mm)	Prof. (mm)	Pds. (Kg)
Embase SYSTEJECT				
600472	Embase SYSTEJECT	90	-	4
600471	Embase SYSTEJECT	114	-	4
600470	Embase SYSTEJECT	140	-	4
Platines SYSTEJECT				
600474	Platines SYSTEJECT	90	-	10.25
600475	Platines SYSTEJECT	114	-	10.25
600476	Platines SYSTEJECT	140	-	10.25
Platines SYSTEJECT				
600473	Tiges d'ancrage avec rondelles et visserie pour platine SYSTEJECT	-	300	-



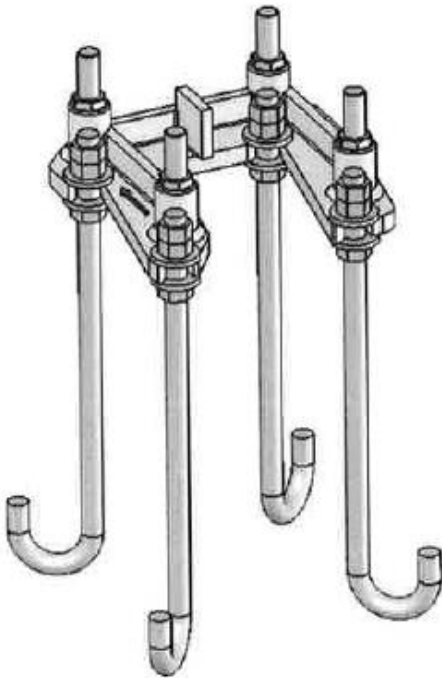
Platine SYSTEJECT



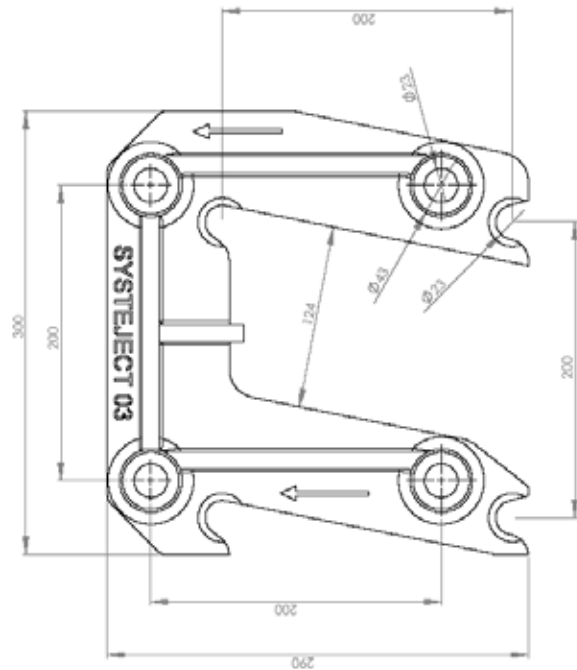
Base en béton



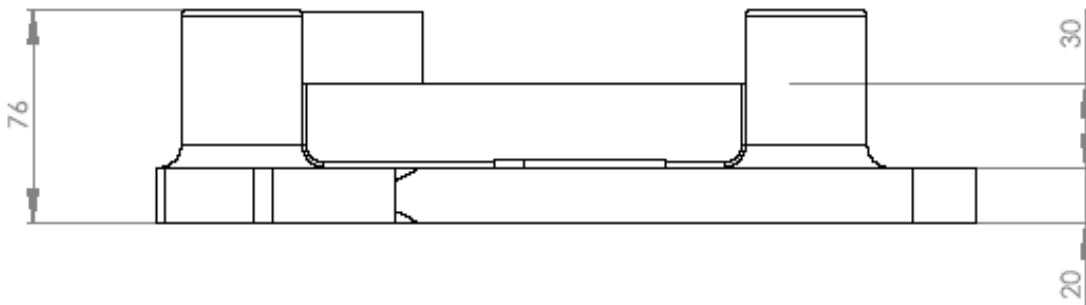
Platine SYSTEJECT



Ancrage et platine



Dimensions platine



Dimensions platine