

Banc et fauteuil sénior SILAOS

Description:

Spécialement conçus pour le confort de nos aînés, ces bancs offrent une aide appréciable grâce à leurs rehausses de 10 cm, leurs repose-pieds et leurs accoudoirs adaptés.

Caractéristiques:

Longueur: 600, 1200mm ou 1800mm.
 Profondeur: 400mm
 Hauteur d'assise: 540mm
 Hauteur totale: 866mm
 Diamètre structure: Tube acier 30x50mm et repose pieds 50 x 30 mm.
 Poids: Voir tableau.

Finition:

Chêne certifié PEFC épaisseur 36mm, finition lasurée acajou ou chêne clair. Structure acier peint sur zinc selon nos coloris standard.

Pose:

Fixation sur platines, tiges d'ancrage fournies.

Options:

Accoudoir central : Prof. 30 mm x ép. 10 mm. Un accoudoir pour un banc de 1200 mm et deux accoudoirs pour un banc de 1800 mm.

Porte canne : Ø 79 mm, haut. platine 100 mm, long. 40 mm, ép. 4 mm.

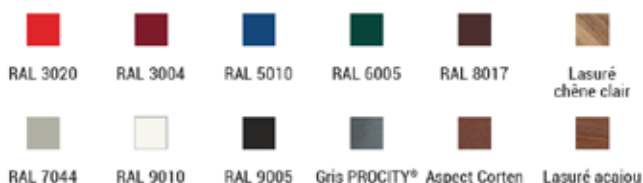


Réf. SP594116



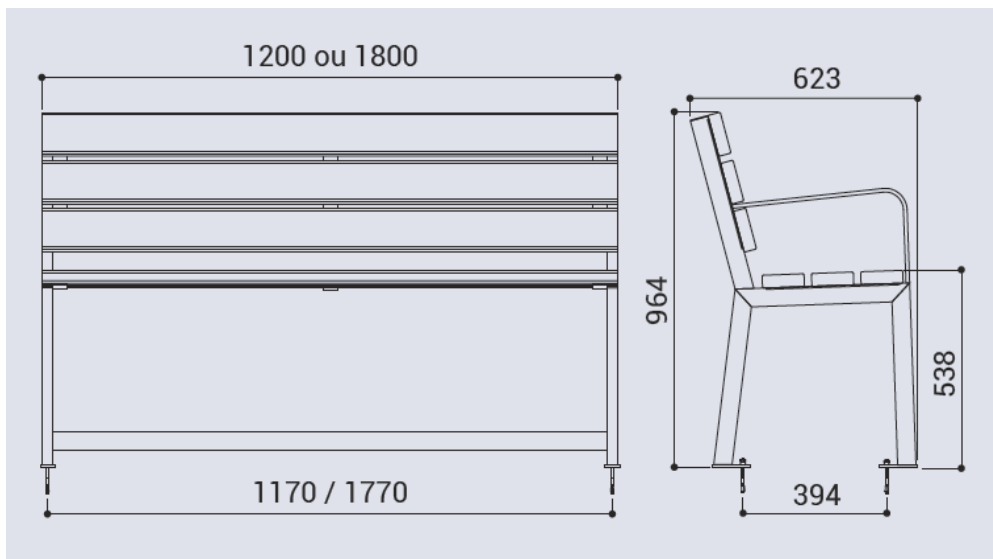
Réf. SP594109

Réf.	Dénomination	Long. (mm)	Prof. (mm)	Haut. (mm)	Pds. (Kg)
SP594116	Banc sénior SILAOS	1200	400	866	31
SP594118	Banc sénior SILAOS	1800	400	866	45
SP594109	Fauteuil sénior SILAOS	1800	400	866	45
Options					
SP594009	Accoudoir central	1200	400	866	38
SP299005	Porte canne (la paire)	1800	400	866	52



Réf. /RAL/STSP

Banc et fauteuil sénior SILAOS



Produits dans la même gamme:



Réf. SP209464



Réf. SP209464



Réf. SP207396