

Miroir anti-givre / anti-buée

Description:

Miroirs avec cadre rouge et blanc qualité inox et anti-givre/anti-buée:

Les miroirs rouge et blanc en acier inoxydable sont destinés à sécuriser la circulation en extérieur dans les sites industriels et entrepôts.

Ils ont été conçus pour résister aux conditions climatiques les plus défavorables : environnement salin, haute montagne, pollution chimique...

Caractéristiques:

Dimensions: Voir tableau.

Cadre: le cadre en PVC expansé est traité anti-UV pour éviter le craquèlement et le jaunissement. Ses bandes adhésives rétro-réfléchissantes rouges sont durables et de haute qualité.

Qualité anti-givre/anti-buée - dispositif 2 en 1:

- La fonction anti-buée empêche la formation de buée quel que soit le niveau de température ou le niveau d'humidité du lieu où est installé le miroir.
- La fonction anti-givre résiste à des températures allant jusqu'à -20°C. Le miroir libère la chaleur emmagasinée dans la journée afin d'éviter la formation du givre.

Pose:

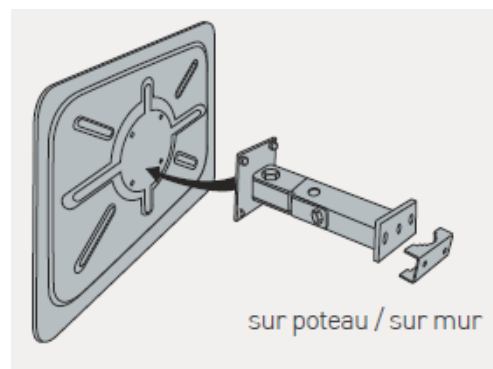
Fixation: livrés avec une fixation en acier galvanisé pour murs, poteaux ronds (ø 76 à 90mm) et poteaux rectangulaires (60x80mm ou 80x80mm).

Installation: ces miroirs sont à installer exclusivement sur des poteaux en acier.



Réf. 170126

Réf. 170127



Réf.	Dénomination	Optique (mm)	Distance (m)	Pds. (kg)
170126	Miroir antigivre & antibuée	800x600	20	29
170127	Miroir antigivre & antibuée	Ø600	11	23